





# Dunstabzugshauben und Kaminhauben

# Dunstabzugshauben und Kaminhauben



## **Absaugsysteme – eine Marke, die ihrer Zeit weit voraus ist.**

Formen, die der zeitgenössischen Kunst entstammen...Verbindung von Glas, Edelstahl und Aluminium... Innovative Technologie... Die Kollektion der Absaugsysteme von De Dietrich besticht durch ihre Exklusivität, das harmonische Design und innovatives Know-how. Die sorgfältig konzipierten Kaminhauben von De Dietrich passen perfekt zu den Backofen- und Kochfelder-Modellen. Sie sind jetzt noch effizienter, geräuscharmer und fügen sich harmonisch in Ihre Küchenumgebung ein, wo sie für optimale Ruhe und Bequemlichkeit sorgen.

## **Dekor-Kaminhauben von De Dietrich – wenn Ästhetik die Funktionalität noch übertrifft.**

Um die Abmessungen und fließenden Linien der neuen Kollektion von Absaugsystemen harmonisch kombinieren zu können, folgen die Kaminhauben von De Dietrich dem Design der Backöfen, Kochfelder und Geschirrspüler der Marke und vereinen so feine Eleganz mit edler Ausführung. Durch ihre Feinabstimmung von funktionaler Perfektion und ästhetischer Harmonie setzen die Dekor-Insel- oder Wandabzugshauben zukünftige Trends hinsichtlich Design und Technik.

## **Frischer Wind mit neuen Kaminhauben...**

Als Antwort auf neue ästhetische und funktionale Anforderungen hat De Dietrich eine vielfältige und umfassende Kollektion entwickelt, in der unterschiedliche Stilrichtungen, Abmessungen, Formen und Materialien Platz haben. So wie beispielsweise die in Edelstahl oder Aluminium ausgeführten Modelle, aufgewertet durch elegantes Schwarzglas oder eine Verglasung in makellosem Weiß.

## **Vollautomatische Kaminhauben und Filtereinheiten setzen neue Standards.**

Die mit ICS-Technologie ausgestatteten Kaminhauben passen sich intuitiv an. Dank ihrer Sensoren aktivieren sie sich automatisch, wenn eine Wärmeentwicklung festgestellt wird, passen ihre Abzugleistung den Umständen entsprechend an und schalten sich nach dem Absaugen von Rauch und Dampf wieder aus.

## **Leistungsfähigkeit für optimale Effizienz.**

Die Küche von heute ist ein Ort der Begegnung, ein weitläufiger Raum ohne Wände, der sich zum Ess- und Wohnzimmer hin öffnet. Mit einer Abluftleistung von bis zu 1.100 m<sup>3</sup>/Std. reagieren die Absaugsysteme von De Dietrich auf diese Entwicklung eines erweiterten Raumes, der eine konstante und effiziente Erneuerung der Luft erfordert.

## **Filtereinheiten: natürliches, geräuscharmes und wirksames Absaugen.**

De Dietrich hat neu konzipierte Filtereinheiten entwickelt, die durch ihre ergonomische Gestaltung und den Gebläsemotor mit Doppelturbine mit einer Leistung von 1.000 m<sup>3</sup>/Std. eine maximale Abluffeffizienz gewährleisten. Die bei der Zubereitung von Gerichten entstehenden Gerüche, Fette und Dämpfe werden von den Filtern aufgenommen und beseitigt.

# Dunstabzugshauben und Kaminhauben



## **Geringe Geräuscentwicklung als ästhetisches Merkmal.**

Für Ihren Komfort und Bequemlichkeit hat De Dietrich eine komplette Modellreihe von Abzugshauben mit optimierter Geräuscheduzierung entwickelt. Die Dunstabzugshauben und Filtereinheiten von De Dietrich sind mit dem Label "Silence Inside" gekennzeichnet. Es steht für das Know-how der Marke und gewährleistet eine geringe Geräuscentwicklung sowohl bei niedriger als auch bei maximaler Abluftleistung.

## **Bedienelemente, die zum Ereignis werden.**

Ähnlich wie bei den Bedienfeldern der Backofen- oder Geschirrspüler-Kollektion von De Dietrich genügt ein bloßes Berühren der Sensortasten mit den Fingerspitzen oder ein leichter Druck auf die Capacitive-Tasten, um die Abzugsfunktionen zu aktivieren. Im gleichen Augenblick werden Bedienfeld und Tasten mit einer dezent blauen Hinterbeleuchtung angezeigt (je nach Modell).

## **Farben, die den Ton angeben.**

Die neue Dekor-Kaminhaube DHD796X ist der letzte Schrei im Bereich der Dunstabzugssysteme. Ihre seitliche Glasabdeckung wirft ein sanftes farbiges Licht, das sich je nach Abluftleistung verändert.

## **Halogenbeleuchtung: intensives und natürliches Licht.**

Damit Sie sich optimal auf das Kochen konzentrieren können, liefert Ihnen die Halogenbeleuchtung ein natürliches, intensives und gleichzeitig unaufdringliches Licht. Einige Modelle bieten Ihnen außerdem die Möglichkeit, die Lichtintensität je nach Wunsch abzuschwächen oder zu erhöhen.

## **Automatisches Gebläsenachlauf-System.**

Dank dieses Systems läuft das Gebläse noch fünf, zehn oder fünfzehn Minuten – je nach eingesetzter Garstufe – weiter, um eine vollständige Geruchs- und Rauchbeseitigung zu gewährleisten.

## **Leicht abnehmbare Filter zur bequemen Reinigung.**

Die Fettfilter von De Dietrich sind aus Edelstahl und können im Geschirrspüler gereinigt werden. Bei einigen Modellen gibt eine Leuchtanzeige an, wenn der Filter gesättigt ist und gereinigt werden muss.

## **Eine effiziente Alternative zum Abluftbetrieb.**

Alle Dekor-Kaminhauben von De Dietrich sind serienmäßig mit einem Aktivkohlefilter ausgestattet. Er sorgt für eine effiziente Reinigung der Luft in der Küche, wenn die Kaminhaube nicht direkt an eine Abluftleitung nach außen angeschlossen werden kann.

# Dekor-Abzugshauben

**DHD7000X**  
Glas und Edelstahl



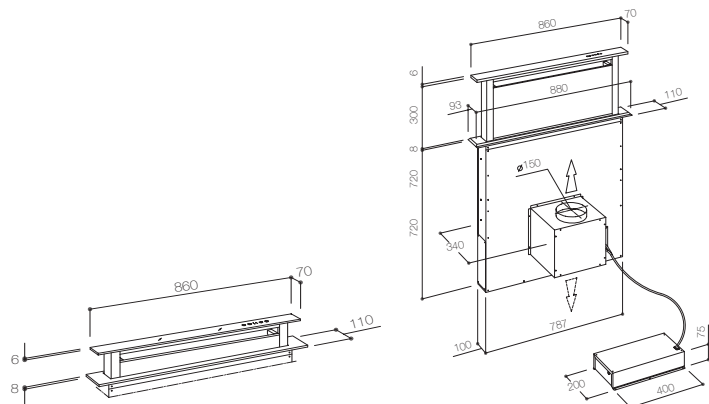
**DHD791X** Edelstahl  
RHD91X Installationssatz



## In die Arbeitsfläche integrierbares Abzugssystem Downdraft 90 cm Edelstahl und Glas

- > Abluftleistung bei freiem Abzug 900 m<sup>3</sup>/h.
- > Automatische Abschaltung
- > Edelstahlfilter, spülmaschinenfest
- > Aktivkohlefilter

Abbildung mit ausgefahrenem Abzugssystem (geöffnet)



## Vertikale Dekor-Wandabzugshaube mit Abzugsoberfläche: 90 cm Edelstahl

- > Abluftleistung bei freiem Abzug 900 m<sup>3</sup>/h.
- > Vertikaler Abzug
- > Elektronische Touch-Bedienelemente mit 4 Leistungsstufen
- > Halogenbeleuchtung 2 x 20 W
- > Automatische Abschaltung
- > Filtersättigungsanzeige
- > Antifettfilter aus Edelstahl, spülmaschinenfest
- > Aktivkohlefilter
- > Bestellen Sie für eine Installation mit freiem Abzug den Edelstahl-Verlängerungskamin RHD91X.



# Dekor-Abzugshauben

**DHD497XE1**  
Glas und Edelstahl

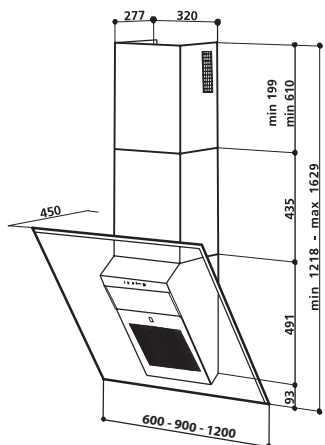


## Dekor - Abzugshaube in Glas und Edelstahl - 90 cm Glas und Edelstahl

- > Maximale Abluftleistung: 1.000 m³/h
- > Elektronische Bedienelemente
- > 4 Leistungsstufen
- > Halogenbeleuchtung 2 x 20 W
- > Gebläsenachlauf
- > Filtersättigungsanzeige
- > Edelstahlfilter, spülmaschinenfest
- > Serienmäßiger Aktivkohlefilter (für Umluftbetrieb)
- > Durchmesser des Abluftaustritts: 150 mm

### Abmessungen (mm)

Gerätemaß: 1.218 - 1.529 x 900 x 450 (H x B x T)

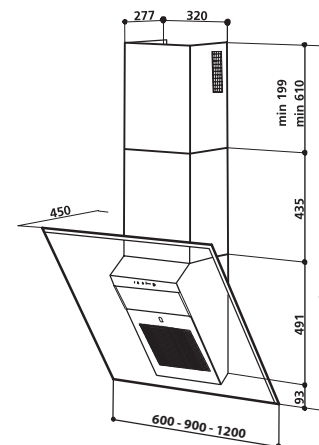


**DHD790GB**  
Schwarzglas und Edelstahl



## Dekor-Wandabzugshaube mit schräger Abzugsfläche: 90 cm Schwarzglas und Edelstahl

- > Abluftleistung bei freiem Abzug 1.000 m³/h.
- > Elektronische Bedienelemente mit 4 Leistungsstufen
- > Halogenbeleuchtung 2 x 20 W
- > Automatische Abschaltung
- > Filtersättigungsanzeige
- > Edelstahlfilter, spülmaschinenfest



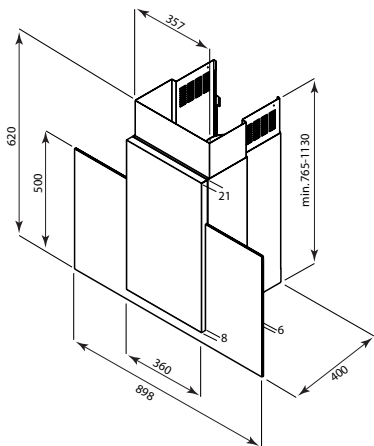
# Dekor-Abzugshauben

DHD796X Glas und Edelstahl



## Dekor-Wandabzugshaube 90 cm Glas und Edelstahl

- > Abluftleistung bei freiem Abzug 850 m<sup>3</sup>/h.
- > Elektronische Touch-Bedienelemente mit 3 Leistungsstufen + Intensiv
- > Farbige Beleuchtung im oberen Bereich, die sich je nach Leistungsstufe ändert (eins: blau; zwei: gelb; drei: rot)
- > Halogenbeleuchtung 2 x 20 W
- > Automatische Abschaltung
- > Filtersättigungsanzeige
- > Edelstahlfilter, spülmaschinenfest



DHD787X  
Glas und Edelstahl

DHD787Z  
Glas und Aluminium

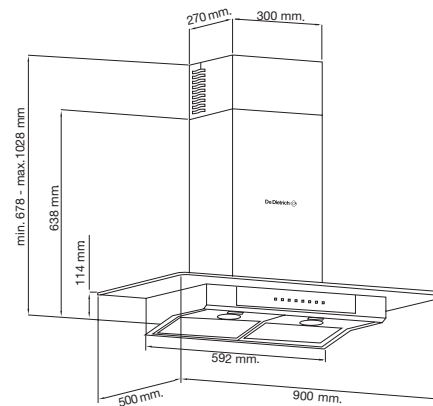
DHD787B  
Glas, Edelstahl und Schwarz

DHD787W  
Glas, Aluminium und Weiß



## Dekor-Wandabzugshaube 90 cm

- > Abluftleistung bei freiem Abzug 1.100 m<sup>3</sup>/h.
- > System Silence zur Geräuschreduzierung
- > Elektronische Touch-Bedienelemente mit 4 Leistungsstufen + Intensiv
- > Veränderbare Halogenbeleuchtung 2 x 20 W
- > Automatische Abschaltung
- > Filtersättigungsanzeige
- > Edelstahlfilter, spülmaschinenfest



# Dekor-Abzugshauben

**DHD557XD1** Glas und Edelstahl  
RHD400XE1 Edelstahl-Verlängerungskamin  
für Abzugshaube

ICS Technologie



**DHD597XD1** Glas und Edelstahl  
RHD400XE1 Edelstahl-Verlängerungskamin

ICS Technologie



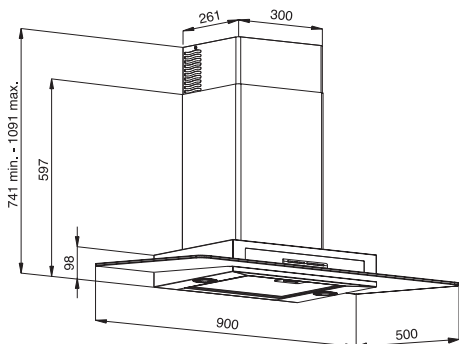
## Dekor-Wandabzugshaube in Glas und Edelstahl - 90 cm Schirm in Flachglas

- > Maximale Abluftleistung: 800 m³/h
- > Elektronische Soft-Touch-Bedienelemente
- > 4 Leistungsstufen
- > Regulierbare Halogenbeleuchtung 2 x 20 W
- > Gebläsenachlauf
- > Filtersättigungsanzeige
- > Metallfilter, spülmaschinenfest
- > Serienmäßiger Aktivkohlefilter (für Umluftbetrieb)
- > Durchmesser des Abluftaustritts: 120 - 150 mm

### Abmessungen (mm)

Gerätemaß (Umluftbetrieb): 741 - 1.091 x 900 x 500 (H x B x T)

Gerätemaß (Abluftbetrieb): 638 - 988 x 900 x 500 (H x B x T)



## Dekor - Haube in Glas und Edelstahl - 90 cm Schirm in gebogenem Glas

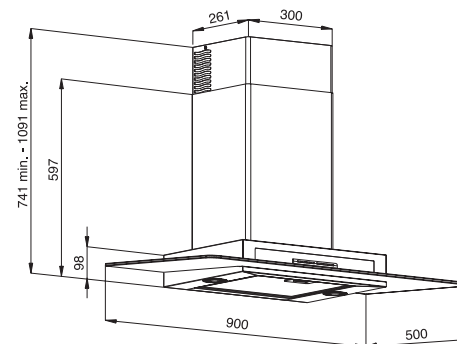
### > ICS-Technologie

- Automatisches Einschalten und Einstellen der Leistungsstufe bei Rauch- oder Dampferkennung
- > Maximale Abluftleistung: 1.100 m³/h
- > Elektronische Sensorbedienelemente
- > 4 Leistungsstufen im manuellen Modus
- > Variable Halogenbeleuchtung 2 x 20 W
- > Gebläsenachlauf (im ICS-Modus automatisch)
- > Filtersättigungsanzeige
- > Edelstahlfilter, spülmaschinenfest
- > Serienmäßiger Aktivkohlefilter für Umluftbetrieb

### Abmessungen (mm)

Gerätemaß (Umluftbetrieb): 741 - 1.091 x 900 x 500 (H x B x T)

Gerätemaß (Abluftbetrieb): 638 - 988 x 900 x 500 (H x B x T)



# Dekor-Abzugshauben

**DHD556XD1** Edelstahl  
RHD600XE1 Installationskit

ICS Technologie



**DHD599XD1** Edelstahl  
RHD600XE1 Edelstahl - Verlängerungskamin  
für Abzugshaube

ICS Technologie

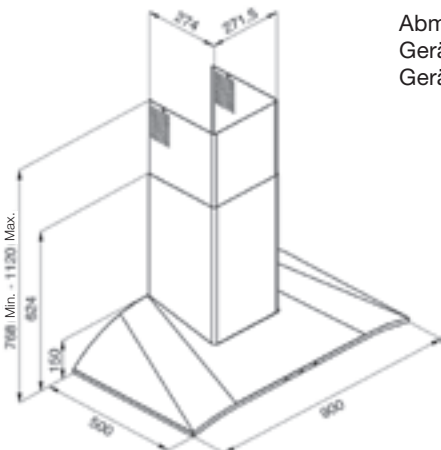


## Gewölbte Dekor - Flachschirmhaube in Edelstahl - 90 cm Edelstahl

- > **ICS-Technologie**  
Automatisches Einschalten und Einstellen der Leistungsstufe bei Rauch- oder Dampferkennung
- > Maximale Abluftleistung: 1.000 m<sup>3</sup>/h
- > Elektronische Sensorbedienelemente
- > 5 Leistungsstufen im manuellen Modus
- > Variable Halogenbeleuchtung 2 x 20 W
- > Gebläsenachlauf (im ICS-Modus automatisch)
- > Filtersättigungsanzeige
- > 3 Edelstahlfilter, spülmaschinenfest
- > Serienmäßiger Aktivkohlefilter für Umluftbetrieb

### Abmessungen (mm)

Gerätemaß (Abluftbetrieb): 664 - 1.016 x 900 x 500 (H x B x T)  
Gerätemaß (Umluftbetrieb): 768 - 1.120 x 900 x 500 (H x B x T)

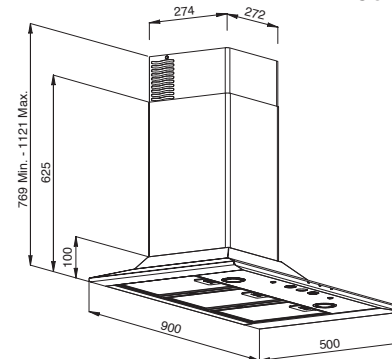


## Dekor - Wandabzugshaube in Edelstahl - 90 cm

- > **ICS-Technologie**  
Automatisches Einschalten und Leistungsregulierung bei Erkennung von Rauchentwicklung und Temperaturanstieg durch Garvorgang
- > Maximale Abluftleistung: 1.000 m<sup>3</sup>/h
- > Elektronische Sensorbedienelemente
- > 5 Leistungsstufen im manuellen Modus
- > Regulierbare Halogenbeleuchtung 2 x 20 W
- > Gebläsenachlauf (im ICS-Modus automatisch)
- > Filtersättigungsanzeige
- > 3 Edelstahlfilter, spülmaschinenfest
- > Serienmäßiger Aktivkohlefilter (für Umluftbetrieb)
- > Durchmesser des Abluftaustritts: 120 - 150 mm

### Abmessungen (mm)

Gerätemaß (Umluftbetrieb): 769 - 1.121 x 900 x 500 (H x B x T)  
Gerätemaß (Abluftbetrieb): 665 - 1.017 x 900 x 500 (H x B x T)



# Dekor-Abzugshauben

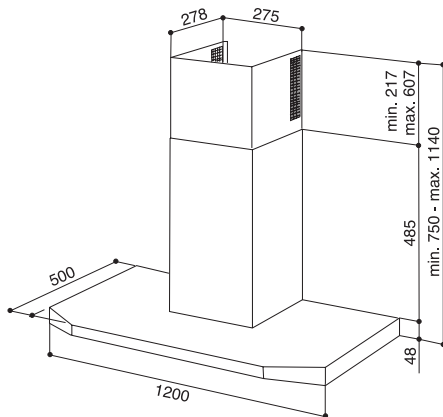
DHD492XE1 Edelstahl

Silence  
inside



## Dekor-Wandabzugshaube 120 cm Edelstahl

- > Abluftleistung bei freiem Abzug 1.000 m³/h.
- > System Silence zur Geräuschreduzierung
- > Elektronische Touch-Bedienelemente mit 3 Leistungsstufen + Intensiv
- > Halogenbeleuchtung 4 x 20 W
- > Automatische Abschaltung
- > Filtersättigungsanzeige
- > Edelstahlfilter, spülmaschinenfest



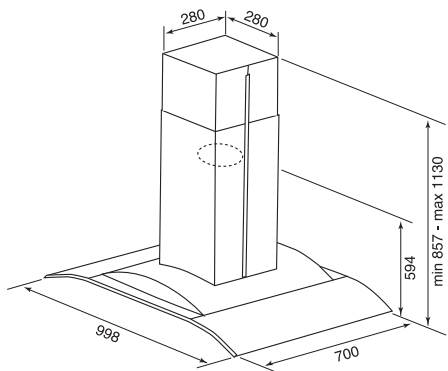
# Dekor-Inselabzugshauben

DHD365XP1 Glas und Edelstahl



## Dekor-Inselabzugshaube in Glas und Edelstahl - 100 cm

- > Abluftleistung bei freiem Abzug 700 m<sup>3</sup>/h.
- > Elektronische Bedienelemente mit 3 Leistungsstufen
- > Halogenbeleuchtung 4 x 20 W
- > Edelstahlfilter, spülmaschinenfest



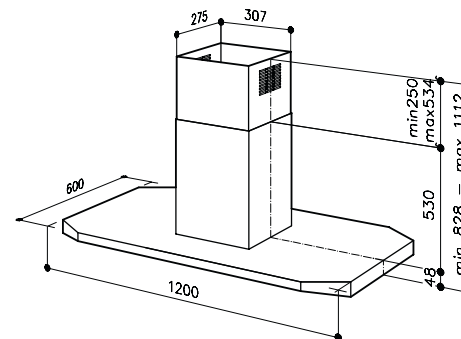
DHD493XE1 Edelstahl



## Dekor - Wandabzugshaube in Edelstahl - 120 cm

- > Maximale Abluftleistung: 1.000 m<sup>3</sup>/h
- > Elektronische Bedienelemente
- > 4 Leistungsstufen
- > Halogenbeleuchtung 4 x 20 W
- > Automatischer Gebläsenachlauf
- > Filtersättigungsanzeige
- > 3 Edelstahlfilter, spülmaschinenfest
- > Serienmäßiger Aktivkohlefilter (für Umluftbetrieb)
- > Durchmesser des Abluftaustritts: 150 mm

Abmessungen (mm)  
Gerätemaß (Umluft-/Abluftbetrieb):  
567 - 866 x 1.200 x 500 (H x B x T)



# Wand-Filtereinheiten

DHG579XE1 Edelstahl

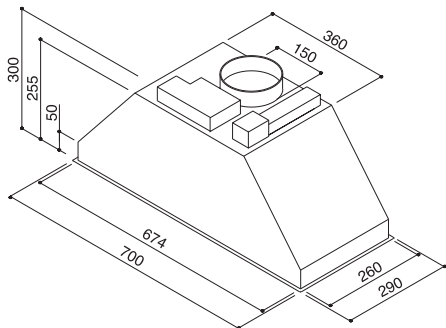


## Edelstahlfiltereinheit - 70 cm

- > Installation für Umluftbetrieb
- > Maximale Abluftleistung: 1.000 m³/h
- > Elektronische Bedienelemente
- > 4 Leistungsstufen
- > Halogenbeleuchtung 2 x 20 W
- > Automatischer Gebläsenachlauf
- > Filtersättigungsanzeige
- > 2 Edelstahlfilter, spülmaschinenfest
- > 2 serienmäßige Aktivkohlefilter (für Umluftbetrieb)
- > Durchmesser des Abluftaustritts: 123 - 150 mm

### Abmessungen (mm)

Gerätemaß: 300 x 700 x 290 (H x B x T)



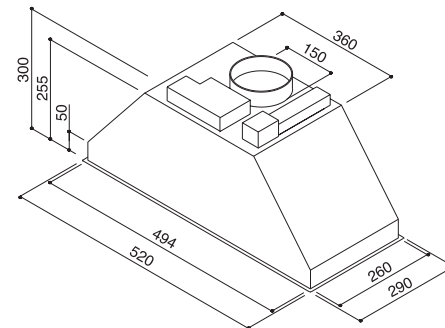
DHG769X Edelstahl

ICS Technologie



## Edelstahlfiltereinheit - 52 cm

- > Abluftleistung bei freiem Abzug 1.000 m³/h.
- > **ICS Technologie** (Automatisches Einschalten und Leistungsregulierung bei Erkennung von Rauchentwicklung und Temperaturanstieg durch Garvorgang)
- > Elektronische Bedienelemente mit 3 Leistungsstufen + Intensiv
- > Halogenbeleuchtung 2 x 20 W
- > Automatischer Gebläsenachlauf
- > Filtersättigungsanzeige
- > Edelstahlfilter, spülmaschinenfest



# Extraflache Dunstabzugshauben

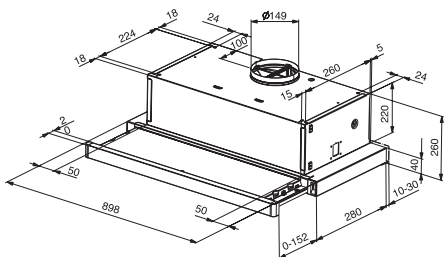
DHT496XP1 Edelstahl



## Extraflache Dunstabzugshaube - 90 cm

- > Installation für Umluftbetrieb
- > Maximale Abluftleistung: 900 m<sup>3</sup>/h
- > Elektronische Bedienelemente
- > 14 Leistungsstufen + 1 Turbostufe
- > Halogenbeleuchtung 2 x 20 W
- > 4 Edelstahlfilter, spülmaschinenfest
- > 2 serienmäßige Aktivkohlefilter (für Umluftbetrieb)
- > Durchmesser des Abluftaustritts: 120 - 150 mm

Abmessungen (mm)  
Gerätemaß: 260 x 898 x 300 (H x B x T)



DHT386XP1 Edelstahl



## Extraflache Abzugshaube - 60 cm

- > Installation für Umluftbetrieb
- > Maximale Abluftleistung: 900 m<sup>3</sup>/h
- > Elektronische Bedienelemente
- > 14 Leistungsstufen + 1 Turbostufe
- > Halogenbeleuchtung 2 x 20 W
- > 2 Edelstahlfilterkassetten, spülmaschinenfest
- > 2 serienmäßige Aktivkohlefilter (für Umluftbetrieb)
- > Durchmesser des Abluftaustritts: 120 - 150 mm

Abmessungen (mm)  
Gerätemaß: 260 x 598 x 300 (H x B x T)

