

Einbau-Mikrowellen



Integrierbare Mikrowellen von De Dietrich: Maßgeschneiderte Funktionen.

Das Konzept der neuen integrierbaren Mikrowellen-Kollektion ist das Ergebnis sorgfältiger Forschung, damit Sie Ihr Haushaltsgerät am gewünschten Ort bequem einbauen können. Aufgrund ihrer kleinen Abmessungen mit einer Breite von 60 cm und einer Höhe von 45 oder 38 cm lassen sich die Mikrowellen in alle Standard-Einbaunischen mühelos einpassen. Ihre Formen verschmelzen mit den Linien der Backöfen von De Dietrich und fügen sich perfekt in den oberen Bereich ein. Sie können die Mikrowellen auch unter einem Induktionskochfeld von De Dietrich installieren.

Einzigartiges Design mit dem Namen De Dietrich.

Vertikale und stilvolle Linien, Verschmelzung von Glas und Edelstahl, edle Ausführung mit horizontalen Aluminiumleisten zur Betonung des Schwarz- und Weißglases, Bedienfeld mit Sensortasten, elektronische Anzeige und großes interaktives Display... De Dietrich hat seine Mikrowellen-Kollektion mit einem einzigartigen Design und einer hochmodernen Technik ausgestattet, die direkt den Backöfenmodellen entlehnt sind.

Eine ausgezeichnete Kombination.

Die neuen Mikrowellen sind in Wahrheit kleine Backöfen. Ihre reduzierten Abmessungen bieten ein Fassungsvermögen von 20, 26 und 40 Litern, eine Nutzungsleistung, die von 750 bis 1.000 W reicht, und einen großen, integrierten Drehteller. Ob als einfache Mikrowelle oder mit Grill, ihre Leistungen sind einzigartig: Keine andere Mikrowelle erledigt das Auftauen in dieser Rekordzeit oder erwärmt oder gart zwei Gerichte gleichzeitig bei Erhaltung des vollen Geschmacks und aller Nährwertigenschaften der Speisen.

Je einfacher, desto besser.

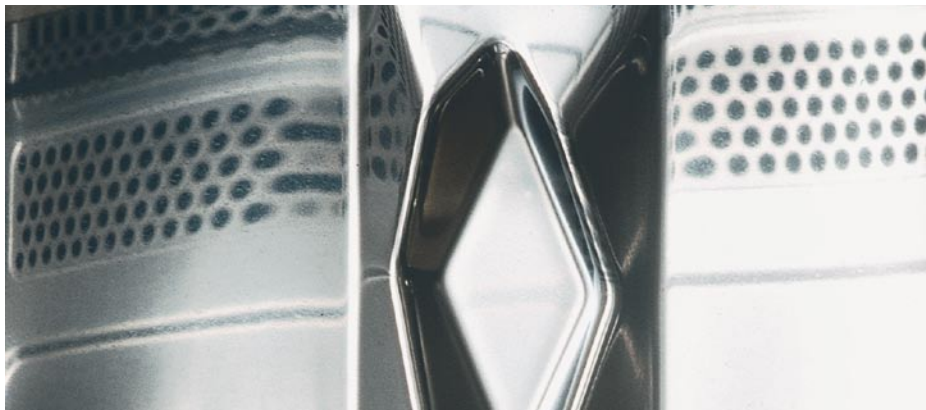
Nach diesem Prinzip sind die elektronischen Bauteile perfekt in die Haushaltsgeräte von De Dietrich eingebunden. Die Mikrowellenherde lassen sich mit einer verblüffenden Leichtigkeit und Präzision programmieren. Die Garart, die Leistungsstufe, das Gewicht des Garguts, die Temperatur, die Uhrzeit, die Gardauer und sogar das programmierte Ende des Garvorgangs werden nach ihrer Festlegung auf dem großen interaktiven Display angezeigt.

Einbaukollektion: Vollkommene Freiheit.

Einige Modelle der Kollektion von De Dietrich bieten eine Startzeitvorwahl. Damit können Sie die Durchführung des Garvorgangs gemäß der gewünschten Essenszeit einstellen. Außerdem können Sie die Garrezepte der drei Gerichte speichern, die Sie am häufigsten zubereiten, um immer das gleiche Kochergebnis zu erzielen.

Einheitliches Garen und an das jeweilige Gericht angepasste Leistungsstufen.

Dank dem Quattro-System mit Multiwellensystem und diamantförmigem Verteiler sowie mithilfe des Drehtellers wird während des Garens eine optimale Verteilung der Wellen im Garraum erreicht. Außerdem können Sie verschiedene Leistungsstufen wählen, von Auftauen bis Heissluft.



Einbau-Mikrowelle 45 cm

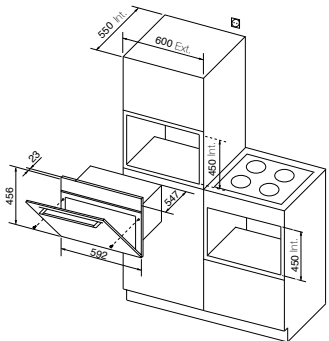
DME785X Edelstahl



Einbau-Mikrowelle 40 Liter 45 cm
Front in Schwarzglas, eingefasst von einem Edelstahlrahmen und Aluminiumleisten

- > Garraum 40 l
- > Bedienfeld Touch Control mit Sensortasten mit blauer Hinterbeleuchtung
- > Programmierung mit Sensortasten mit blauer Hintergrundbeleuchtung
- > Mikrowelle 1.000 W mit Quattro-System
- > Emaillierter Garraum aus Edelstahl
- > Garen auf zwei Ebenen
- > 3 speicherbare Programme
- > Expressaufauffunktion Speed Defrost
- > Zeitschaltfunktion 60 Min.
- > 1 x 36-cm-Drehteller, herausnehmbar
- > 1 Rost

Einbaumaß (mm):
450 x 560 x 550 (Höhe x Breite x Tiefe)



Einbau-Mikrowelle

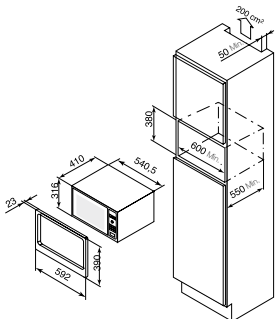
DME729X Edelstahl



Einbau-Mikrowelle mit Grill 26 Liter Front in Schwarzglas, eingefasst von Edelstahlrahmen

- > Garraum 26 l
- > Elektronische Programmierung
- > Mikrowelle 900 W mit Quattro-System
- > Halogen-/Quarzgrill 1.200 W mit 3 Leistungsstufen
- > Edelstahlinnenraum
- > 6 Garfunktionen
- > 3 speicherbare Programme
- > Zeitschaltfunktion 60 Min.
- > 1 x 32-cm-Drehteller, herausnehmbar
- > 1 Pizzablech
- > Integrierter Einbaurahmen

Einbaumaß (mm):
380 x 560 x 550 (Höhe x Breite x Tiefe)



Einbau-Mikrowelle

DME715X Edelstahl

DME715W Weiß

DME715B Schwarz



DME315XD1 Edelstahl



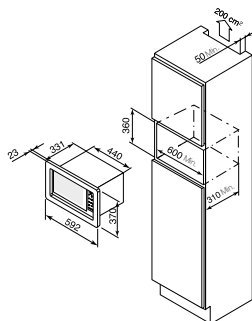
Einbau-Mikrowelle 20 Liter

Front in Schwarzglas, eingefasst von Rahmen in Edelstahl, weiß oder schwarz

- > Garraum 20 l
- > Spezielle Nische zum Einbau in oberes Möbelement
- > Elektronische Programmierung
- > Links platziertes Fach zur Aufbewahrung von Zubehör
- > Mikrowelle 750 W mit Duo-System (Multiwellensystem mit diamantförmigem Verteiler)
- > Edelstahlinnenraum
- > 6 Garfunktionen
- > 3 speicherbare Programme
- > Zeitschaltfunktion 60 Min.
- > 1 x 22,5-cm-Drehteller, herausnehmbar
- > Integrierter Einbaurahmen

Einbaumaß (mm):

360 x 560 x 310 (Höhe x Breite x Tiefe)



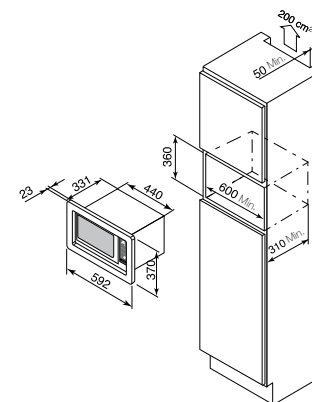
Einbau-Mikrowelle - 20 Liter

- > Volleinbau
- > Integrierter Einbaurahmen
- > Edelstahl - Garraum
- > 20 Liter - Nennleistung 800 W
- > Mikrowelle
- > 3 speicherbare Programme
- > 6 Garstufen
- > Duo-System (Multiwellensystem mit diamantförmigem Verteiler)
- > Integrierter 22,5-cm-Drehteller, herausnehmbar
- > Maximaler Tellerdurchmesser: 28 cm
- > Links platziertes Fach zur Aufbewahrung von Zubehör
- > Elektronische Programmierung
- > Bedienfeld mit 6 Tasten
- > Zeitschaltfunktion 60 Minuten

Abmessungen (mm)

Einbaumaß: 360 x 600 x 310 (H x B x T)

Gerätemaß: 297 x 440 x 330 (H x B x T)



Espresso-Kaffeemaschine



Ein neues hochwertiges Produkt von De Dietrich.

Die Espressomaschine als Bestandteil neuer Lebenskunst. Dem Nuancenreichtum von De Dietrich in der Küche sind keine Grenzen gesetzt. Ein weiterer Beleg dafür ist die neue, integrierbare Espresso-Kaffeemaschine, die sich harmonisch in das Edelstahl-Design der übrigen Kollektion von De Dietrich einfügt. Dieses neue hochwertige Produkt verbindet Funktionalität mit einem hochemotionalen Erlebnischarakter: Das gemeinsame Genießen eines aromatischen und geschmacksintensiven Kaffees nach dem Essen.



Espresso-Kaffeemaschine

DED700X Edelstahl



Einbaufähige Espresso-Kaffeemaschine

- > Edelstahlfront
- > Programmierung mit Sensortasten und blauer Hintergrundbeleuchtung
- > Vollautomatisch
- > Einstellung des Kaffeemahlgrades der Wasser- und Kaffeemenge und der Temperatur, Wasser-Nachfüllanzeige
- > Auswahl des Kaffeetyps (Espresso, normal, stark)
- > Zubereitung von 2 Tassen gleichzeitig
- > Dampfdurchlauferhitzer
- > Wasserbehälter 2 l
- > Mahlwerk mit Vorratsbehälter für Kaffeebohnen (ca. 250 g)
- > 15 bar Pumpen-System
- > Schublade für Kaffeesatz
- > Schwenkbare Front für einen freien Zugang zu allen Behältern

Einbaumaß (mm):

450 x 560 x 550 (Höhe x Breite x Tiefe)

